



DewPro[®] MMY30

Transmetteur de point de rosée

Le DewPro MMY30 est un transmetteur alimenté en boucle avec une sortie 4 à 20 mA. Le DewPro MMY30 a été spécialement conçu pour mesurer le point de rosée ou les ppm dans les gaz à pression de ligne ou à pression atmosphérique. Le capteur d'oxyde d'aluminium planar procure une excellente résistance à la corrosion, une plus longue stabilité de calibrage, des temps de réponse courts et un coefficient de température exceptionnellement bas. L'affichage intégré en option avec interface utilisateur permet des fonctions complètes de programmation et de diagnostic.

Le DewPro MMY30 a une cellule de débit intégrée pour la filtration et la régulation du débit, le rendant idéal pour la surveillance de la teneur en humidité dans divers environnements de process. Plusieurs options sont disponibles pour le raccordement au process, ce qui facilite l'installation du transmetteur. Les applications incluent les séchoirs d'air, le gaz naturel des pipelines et les gaz industriels.

Caractéristiques

- Transmetteur 4 à 20 mA alimenté en boucle
- Capteur en oxyde d'aluminium planar à réponse rapide
- Filtrage intégré et régulation du débit
- Installation simple dedans et dehors
- Validation sur site avec l'analyseur d'humidité MMY245
- Électronique du microcontrôleur dans boîtier du type 4X/IP67

Options

- Affichage intégré avec interface utilisateur
- Autorisation FM, intrinsèquement sûr/antidéflagrant, zones dangereuses (classifiées) classes I, II, III, divisions 1 et 2, groupes A, B, C, D, E, F et G
- Raccords anglais ou métriques
- Affichage externe disponible avec alimentation en boucle et contacts d'alarme

Caractéristiques techniques du DewPro MMY30

Élément de détection

Capteur en oxyde d'aluminium planar

Plage de mesure

Température de point de rosée 130 à 50 °F (-90 à 10 °C) ;
0 à 10, 0 à 100, 0 à 1000 ppmv (entièrement réglable avec affichage intégré)

Cycle de calibrage recommandé

12 mois, selon l'application

Précision de calibrage

Point de rosée $\pm 3,6$ °F (± 2 °C) à 77 °F (25 °C)

Humidité relative maximum du capteur

50 % à la température du point de rosée > 32 °F (0 °C)

Température de fonctionnement et de stockage

Process : -40 à 122 °F (-40 à 50 °C)

Électronique : -40 à 185 °F (-40 à 85 °C)

Purge d'air désactivée à 100 psig (7 bars)

1 SCFH (28 sl/h) environ

Pression maximum de fonctionnement

450 psig, (31 bars 3,1 MPa)

Filtre d'arrivée : acier inoxydable fritté 2 microns

Débit de fuite d'hélium

<10-6 mbar l/s

Sortie

4 à 20 mA alimentée en boucle, résolution 16 :A

Bloc de débit

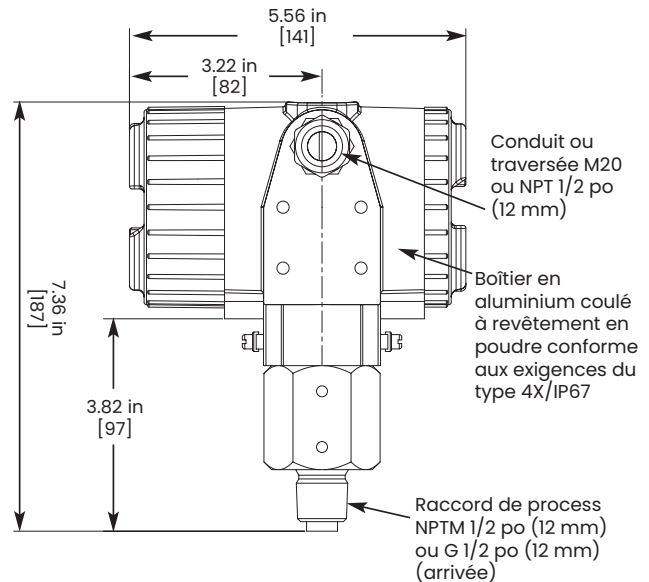
Acier inoxydable 316 avec filet 1/2 po (12 mm) MNPT ou 1/2 po (12 mm) G (DIN ISO 228)

Largeur de clé pour bloc de débit

1-5/8 po (42 mm)

Électronique

Microcontrôleur



DewPro MMY30 avec option d'affichage

Affichage en option

Affichage numérique avec graphe à barres et indicateur de position matriciel. Quatre touches d'interface utilisateur pour la sélection des unités, les réglages de sortie et les pages.

Alimentation

24 V c.c. nominal, plage 12 à 30 V c.c.

Protection

Type 4X/IP67

Poids

4,4 lb (2 kg)

Conformité européenne

Conforme à la directive 89/336/EEC (EMC) et 97/23/EC (PED) pour DN<25

Certifications/homologations en option

- FM IS Classes I, II, III, Division 1, Groupes A, B, C, D, E, F et G, T5
- FM XP-IS Classe I, Division 1, Groupes A, B, C et D, T5
- FM NI Classe I, Division 2, Groupes A, B, C et D, T4A
DIP Classe II, III, Division 1, Groupes E, F et G, T5
- ATEX II 3G EEx nA IIC T4

Panametrics, une division de Baker Hughes, fournit des solutions de mesure (hygrométrie, oxygène) ou de comptage (débit gaz ou liquide) pour les applications et les environnements les plus difficiles. Expert dans le comptage sur les torches, la technologie Panametrics permet la réduction des émissions des torchères et en optimise les performances.

Fort d'une reconnaissance mondiale, les solutions Panametrics de mesure et de gestion des émissions de torches permet aux industriels de gagner en efficacité et d'atteindre ainsi les objectifs de réduction de l'empreinte carbone dans leurs industries, notamment: Pétrole et gaz; Énergie; Santé; L'eau potable et eaux usées; Procédés chimiques; Alimentaires et Boissons et beaucoup d'autres.

Participez à la conversation et suivez-nous sur LinkedIn
[linkedin.com/company/panametricscompany](https://www.linkedin.com/company/panametricscompany)